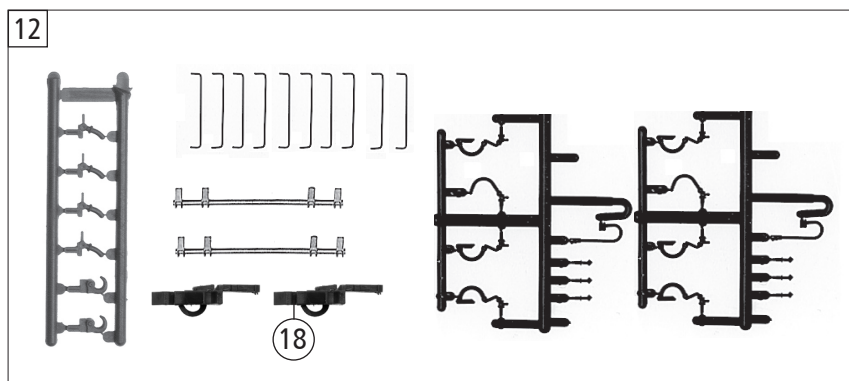
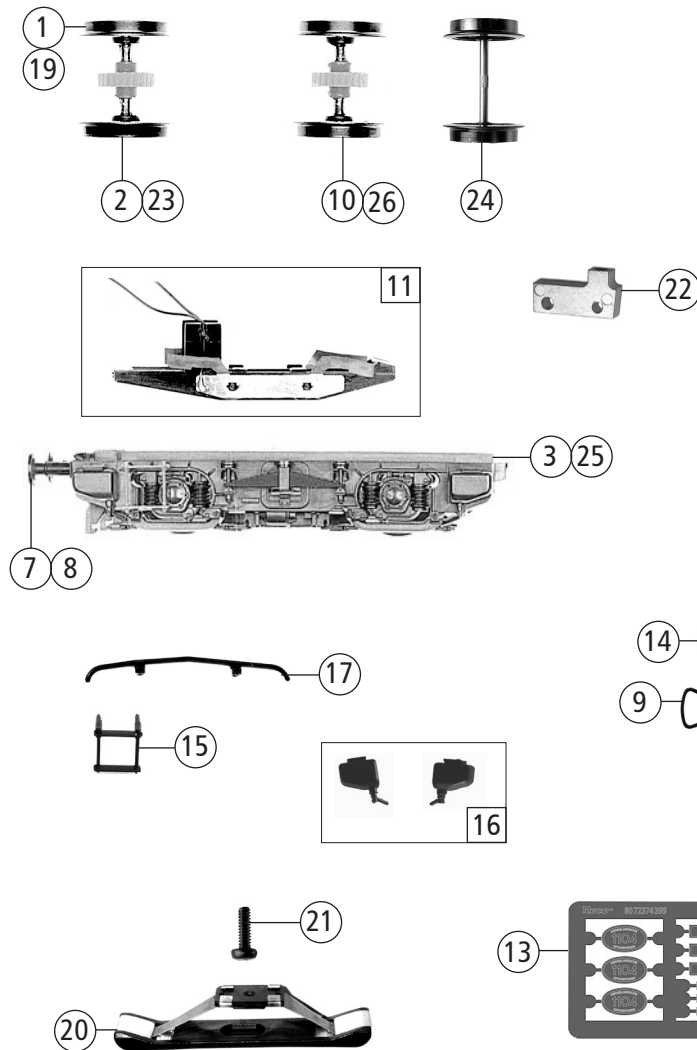
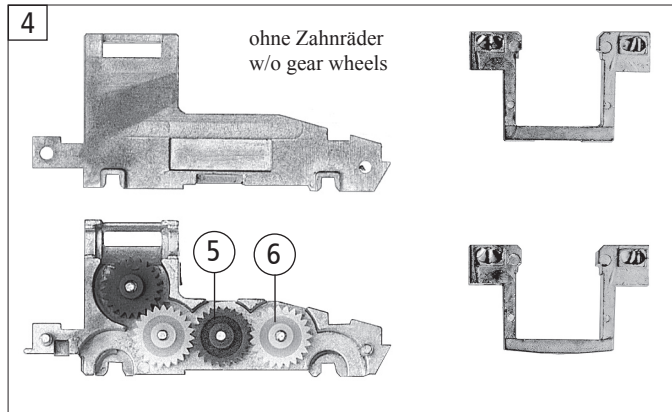


72374	NS	1100	
78374			~

Pos. Nr. Pos.no.	Beschreibung Description	Art.-Nr. Art.no.	Preisgruppe Price bracket
1	Motor Motor	85142	28
2	Anlaufscheibe Washer	114622	3
3	Gelenkwelle Cardan shaft	87138	4
4	TS-Isolatoren Part set isolators	135123	10
5	Dachaufsatz Roof superstructure	140427	6
6	Stromabnehmer Pantograph	85531	19
7	Lager für Schneckenachse Bearing for worm gear axle	89749	6
8	Hauptleitung lang Mains line, long	91995	3
9	Stirnfenster geprägt Front window printed	92927	6
10	Leuchtstab Light conductor	92931	5
11	Blitzschutzgerät Lightning protection unit	140431	5
12	Hauptleitung kurz Mains line, short	92943	3
13	Brückenstecker Connector	100644	6
14	Schraube M2x5 mm Screw M2x5 mm	85693	3
15	TS-Lichtleiter oben und Linse Part set of upper light conductor and lens	101692	7
16	Seitenfenster geprägt Side window printed	101694	6
17	Schneckensatz mit Kardanschale Set of worm gear incl. cardan reception	101697	13
18	Schneckendeckel Worm gear cover	105109	5
19	Drahtlampe T1 16V/30mA Bulb with leads T1 16V/30mA	109321	8
20	Platine Printed circuit board	129041	20
21	GF-Schraube M2x10 mm Self-tapping screw M2x10 mm	114854	3
22	Lichtabdeckung Light cover	110306	3
23	Drahtlampe 16V 30mA Bulb with leads 16V 30mA	135118	10
24	Grundrahmen Basic frame	135119	16
25	Inneneinrichtung Interior fittings	113716	5
26	Scheinwerferbrücke Headlight bridge	113719	5
27	GF-Schraube M2x6 mm Self-tapping screw M2x6 mm	114828	3
28	Gehäuse kpl.Betr. Nr. 1104 Casing assembly loco no 1104	140426	33
29	GF-Schraube M2x14 mm Self-tapping screw M2x14 mm	117245	3
30	Hebezyylinder Lift cylinder	92933	4
31	Griffstange Handrail	140428	4
32	GF-Schraube M1,6x6 mm Self-tapping screw M1,6x6 mm	114836	3
33	Motorkontaktfeder Motor contact spring	116812	3
34	Griffstange Handrail	106943	4
AC-Wechselstrom			
35	Decoder 8-polig Decoder 8-pin	10884	---
36	Grundrahmen AC Basic frame AC	135129	16

Änderungen in Konstruktion und Ausführung vorbehalten
We reserve the right to change the construction and specification



Pos. Nr. Pos.no.	Beschreibung Description	Art.-Nr. Art.no.	Preisgruppe Price bracket
72374	NS 1100		
78374		~	
1	Hafringsatz 10Stk. 12,9-14,6 mm Set w.traction tyres 10pieces 12,9-14,6 mm	40070	---
2	Radsatz mit Hafring mit Zahnrad Wheelset w.traction tyre w. gear wheel	113718	12
3	Drehgestellblende Bogie frame	113722	8
4	Getriebebesatz 4-teilig Gear set 4-parts	120011	11
5	Zahnrad Z=23 rechts Gear wheel Z=23 right	86420	3
6	Zahnrad Z=23 links Gear wheel Z=23 left	86423	3
7	Puffer flach Buffer flat	88543	4
8	Puffer gewölbt Buffer curved	88544	4
9	Standardkupplung Standard coupling	89246	6
10	Radsatz mit Zahnrad ohne Hafring Wheelset w.gear wheel w/o traction tyre	90230	10
11	Kontaktrahmen kpl.mit Litzen Contact frame ass. with leads	101698	9
12	Zurüstbeutel Bag with accessories	140429	13
13	Tafelsatz lackiert Set of painted panels	140430	12
14	Kupplungskammer Coupling reception	93105	3
15	Leiter Ladder	101707	3
16	Sandkasten links und rechts Sand box left and right	124109	5
17	Druckleitung Pressure line	92939	3
18	Kurzkupplung - Vorentkupplung Short coupling- pre-uncoupling	115550	6
AC-Wechselstrom			
19	Hafringsatz 10Stk. 12,5-15,3 mm Set w.traction tyres 10pieces 12,5-15,3 mm	40075	---
20	Schleifer 46 mm Center pick-up 46 mm	86031	14
21	Schraube M1,5x5 mm Screw M1,5x5 mm	108137	3
22	Schraubbacken Screw holder	113727	6
23	Radsatz mit Hafring mit Zahnrad AC Wheelset w.traction tyre w.gear wheel AC	113728	12
24	Radsatz o. Hafring o. Zahnrad AC Wheelset w/o traction tyre w/o gear wheel AC	113848	10
25	Drehgestellblende AC Bogie frame AC	113951	8
26	Radsatz mit Zahnrad ohne Hafring AC Wheelset w.gear wheel w/o traction tyre AC	113730	11